

木工加工ROBOT

木工加工ROBOT 介绍资料

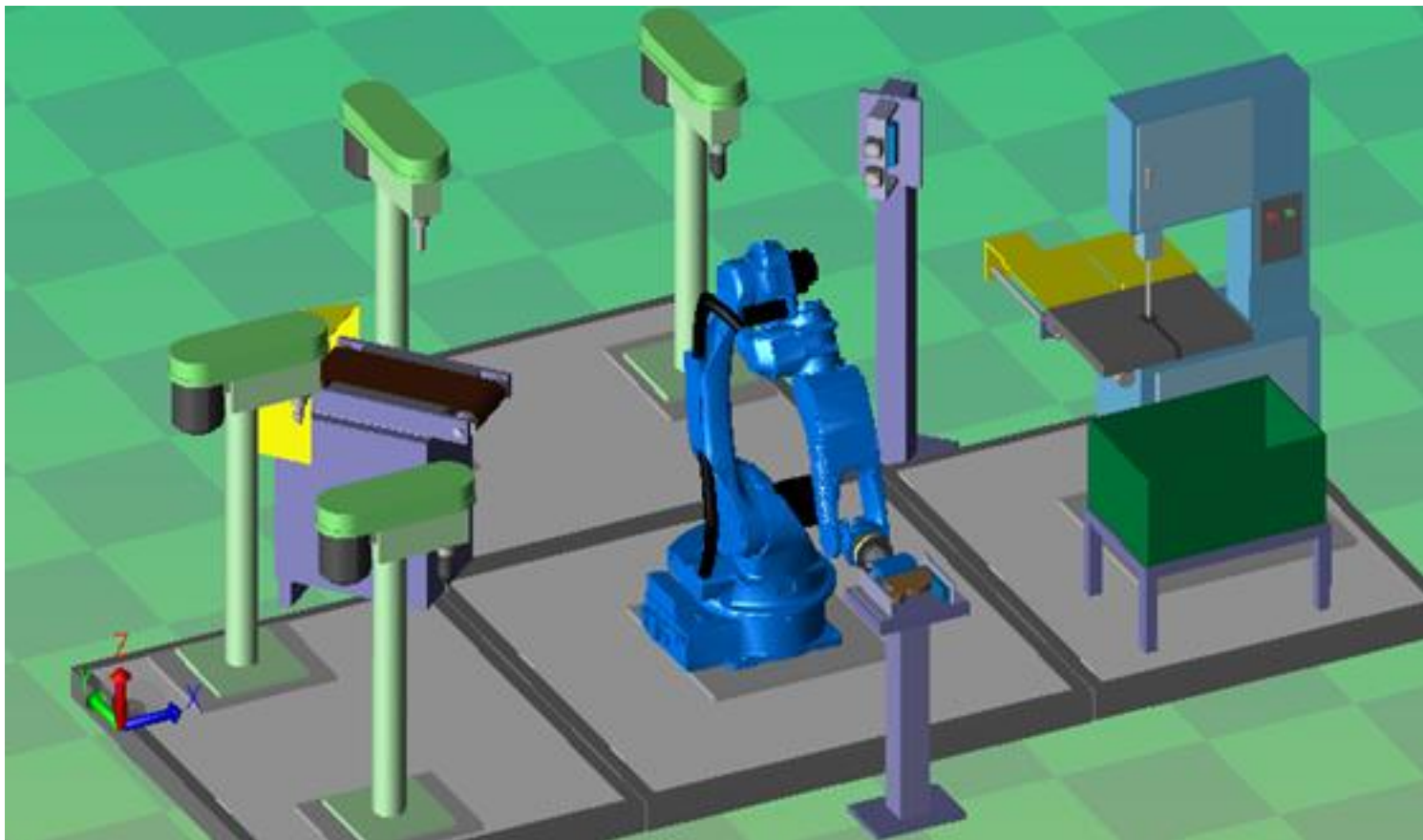


青島機器人技術有限公司
QINGDAO ROBOT TECHNOLOGY CO.,LTD.

2016/3/31

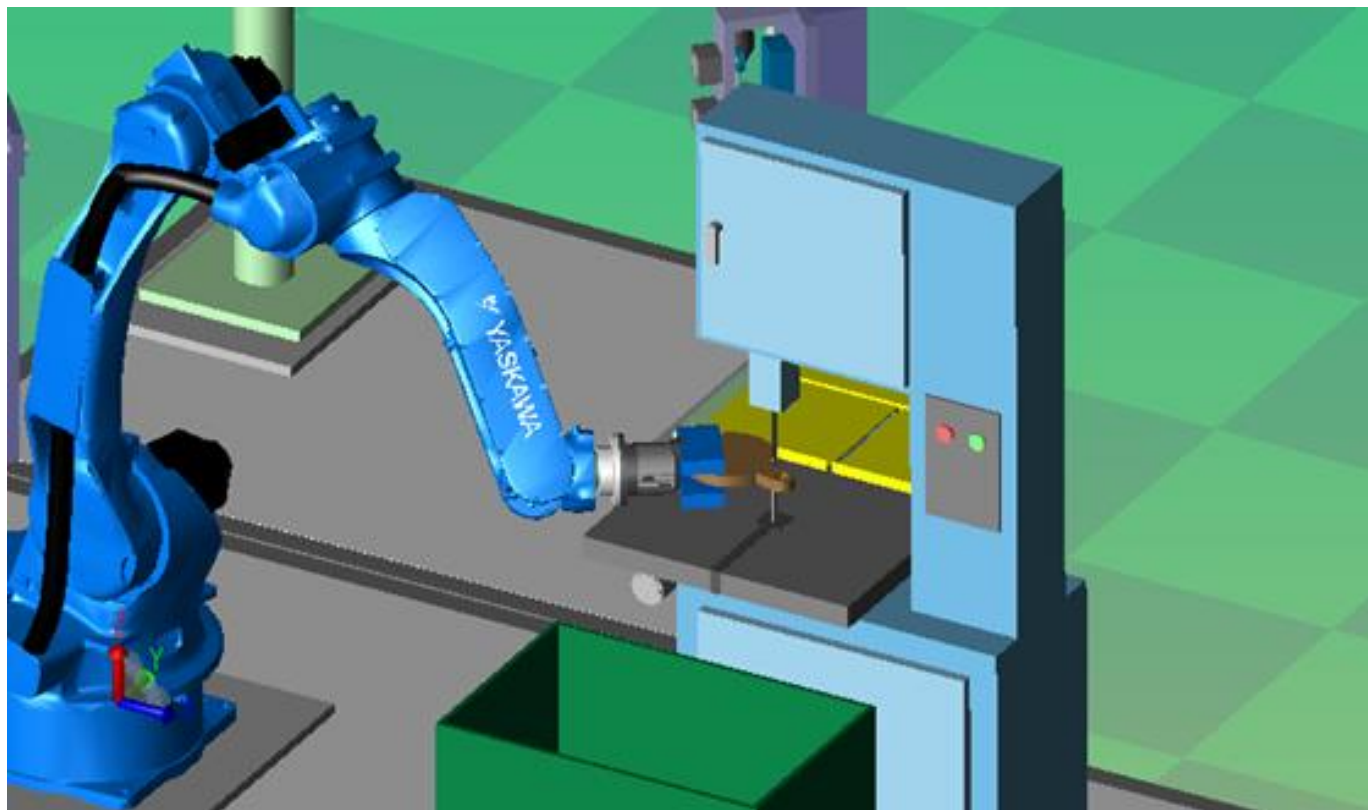
概要

- 只要把材料安装好，就可以实现各种各样的木工加工。



概要 2

■ 切割成型



■ 把原材料切成与产品外径相同大小。

■ 首饰

家具

生活用品

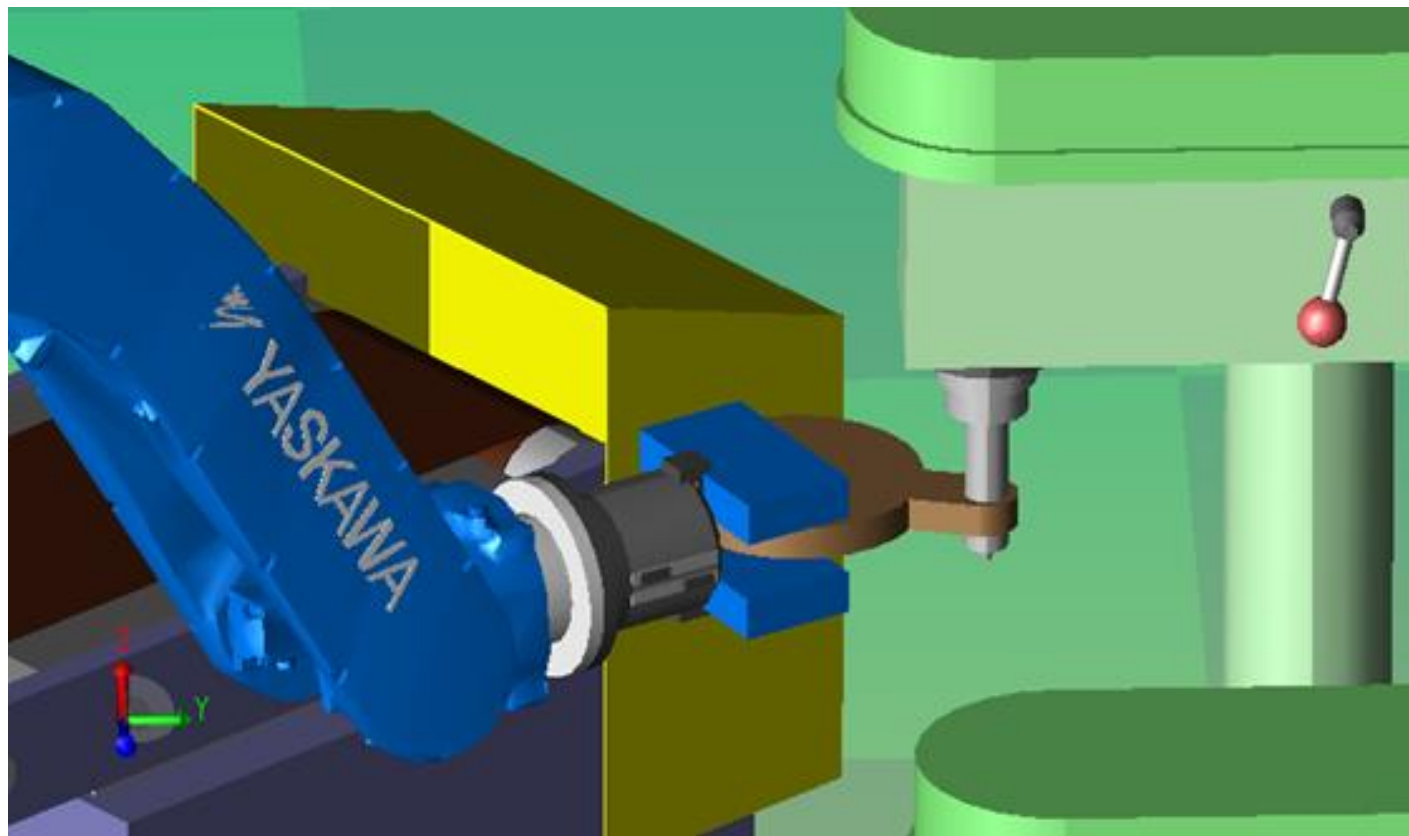
各种各样的木工制品

可以随时对应

■ 如果希望高精度切割的话
可以使用小型机器人来实现

概要 3

■ 打孔



■ 在材料上打孔

■ 可以对应大径、小径

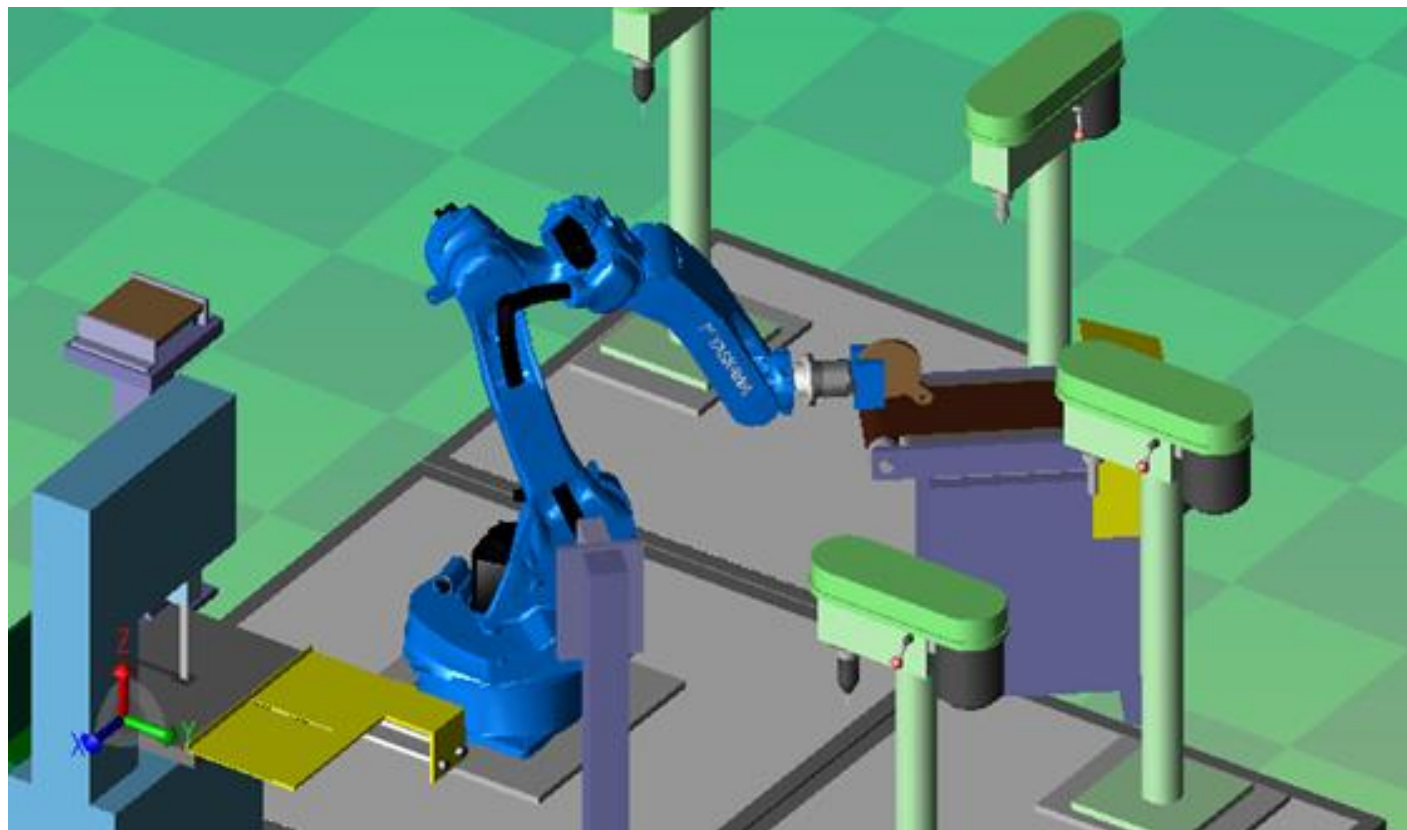
倒角

立铣刀切割等

可以对应各种加工

概要 4

■ 打磨



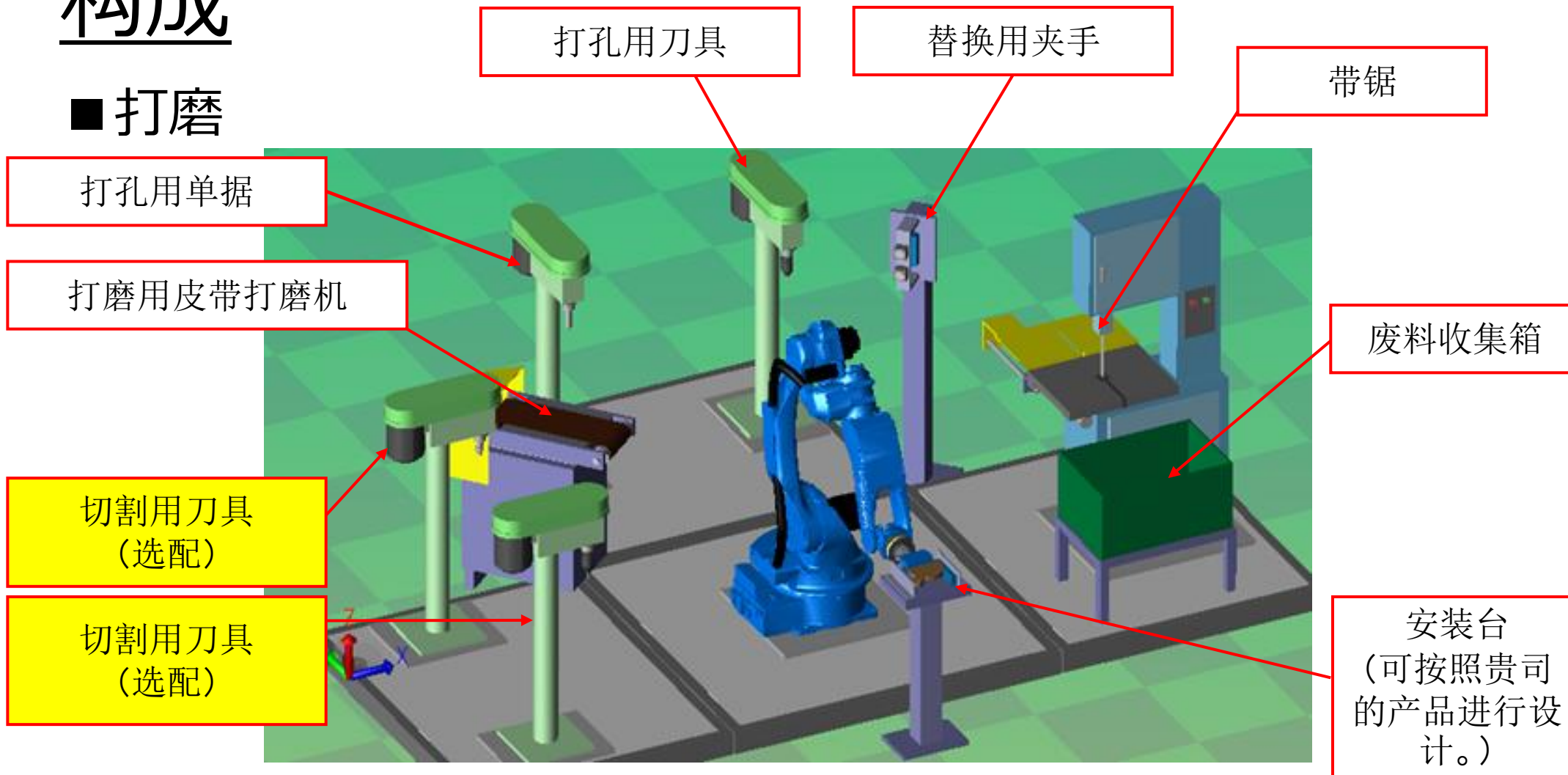
■ 表面打磨去毛刺

■ 侧面、正面、内面
各面都可以打磨

■ 可以让木工从粉尘
当中解放出来

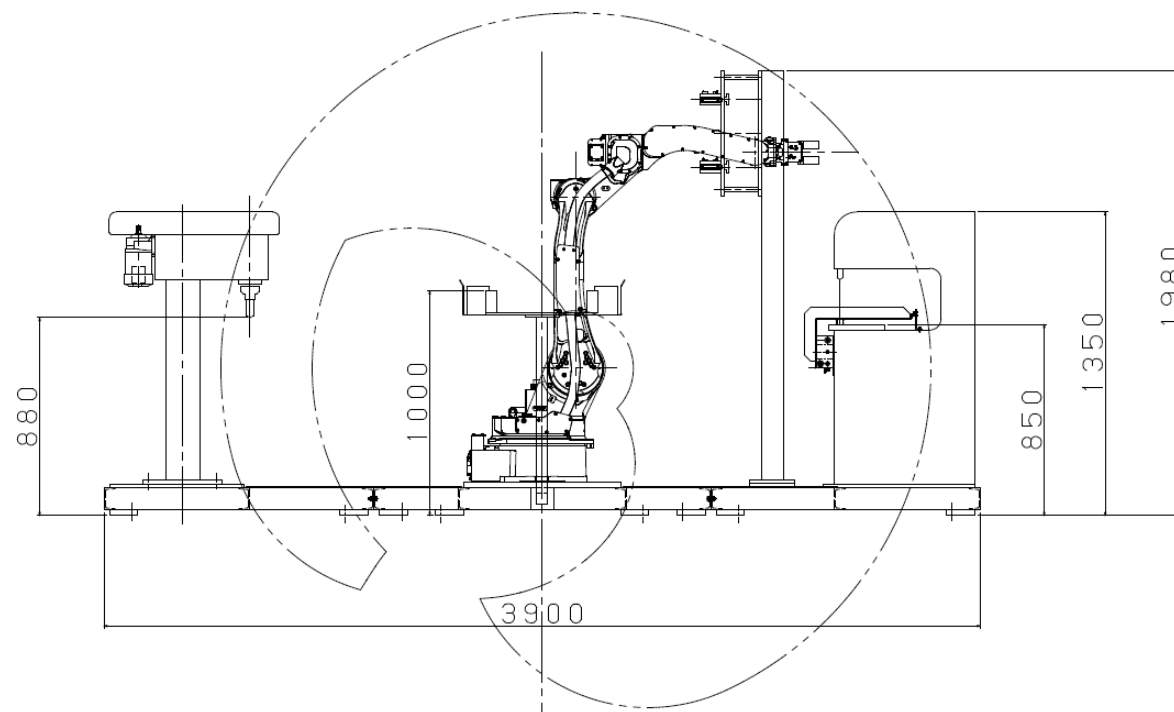
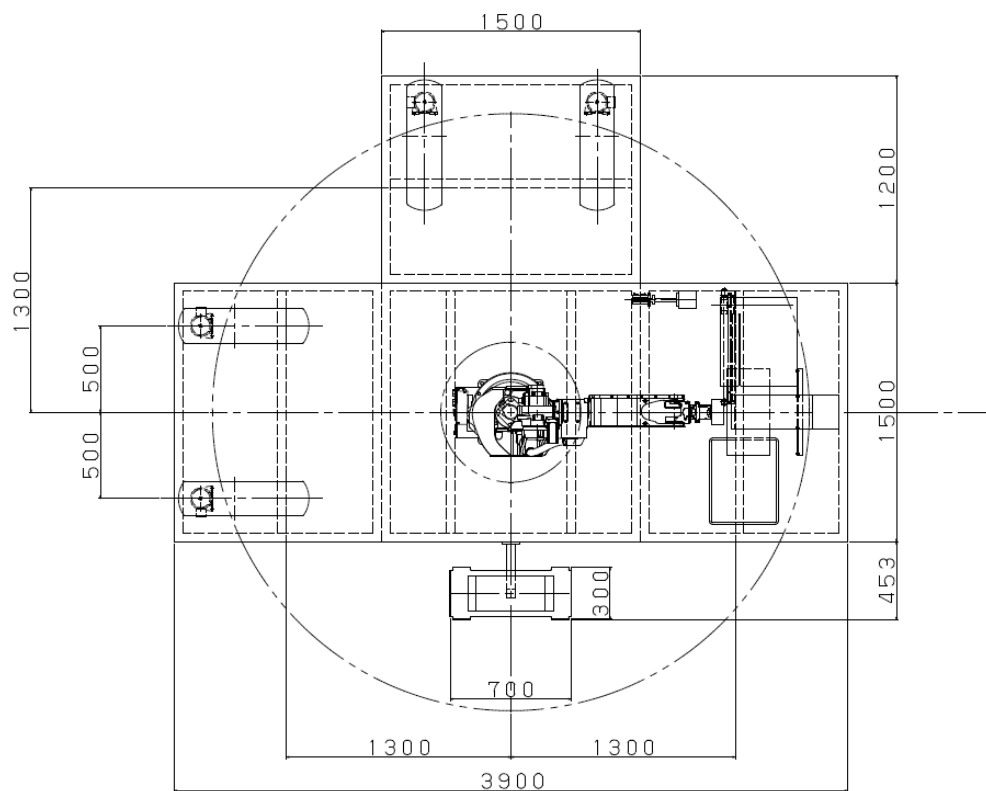
构成

■ 打磨



尺寸

- 标配尺寸 + 选配尺寸



重要点

- 机器人：安川电机 MH24（控制柜 DX200）
- 带锯：细刀 长尺
- 刀具：标准 3000RPM
选配 6000RPM
- 夹手：无机油 气缸夹手
- 打磨：皮带打磨机（#100）
- 放置台：标准 700x300（可以根据贵公司产品专门设计）